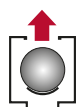


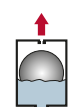
Belüftung

gegen schädigenden Unterdruck



Anfahr-Entlüftung

zum ersten Abführen großer Luftmengen



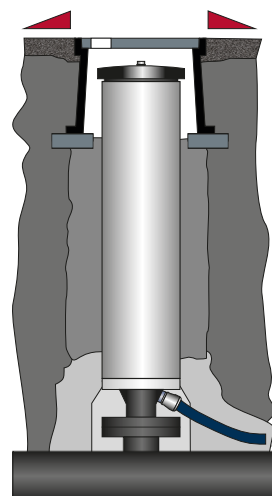
Betriebsentlüftung

für dauerhafte Effizienz durch luftfreie Förderung



Aktive Druckstoßdämpfung

optional mit einstellbarem Sanftschlussadapter*



Einsatzgebiete



Trink- und Rohwasser

für den Einsatz in Versorgungsnetzen

Technische Daten



Druckstufe

PN 16 (Dichtsystem: 0,2 – 16 bar)

PN 10* (Dichtsystem: 0,1 – 10 bar)

PN 6* (Dichtsystem: 0,05 – 6 bar)



Nennweite / Rohrdeckung

2" AG oder Flansche: DN50, DN80, DN100

Geeignet für Rohrdeckungen ab 0,75 Metern



Umfangreiches Zubehör*

überflutbare Ausführung mit Edelstahl-Kamin

Sanftschlussadapter (ab RD100)

Flutsperre (ab RD100)

Sickerpackung

Straßenkappe

StraKa-Tragplatte

flexible Spülgarnitur für alle Rohrdeckungen

zusätzliche Frostschutzkissen (innen)

Reinigungs-Set mit Spülbürste und Spüllanze

Fernüberwachung

wasserdichter Entlüftungsdeckel mit

Belüftungsstop

Ihre Vorteile

Hygienisch

überflutbare Ausführung* (siehe Version D-090-P-w)

Ein-Personen-Bedienung

Inspektion unter Betriebsdruck ohne Schachteinstieg

Einfach zu reinigen

keine Schrauben, extrem wenig Einzelteile

Kombinierte Bauform

große Düse: 804 mm², kleine Düse 12 mm²

Winterfest

mit Frostschutzmantel, optional mit zusätzlichen Frostschutzkissen*

Schlank

passt in ventilerte Straßenkappen Typ 4055

Ökonomisch

Installation und Bedienung ohne Hebwerkzeuge

(z.B. Gesamtgewicht ca. 7,4 kg bei 2" AG)

Zubehör



flexible Spülgarnitur



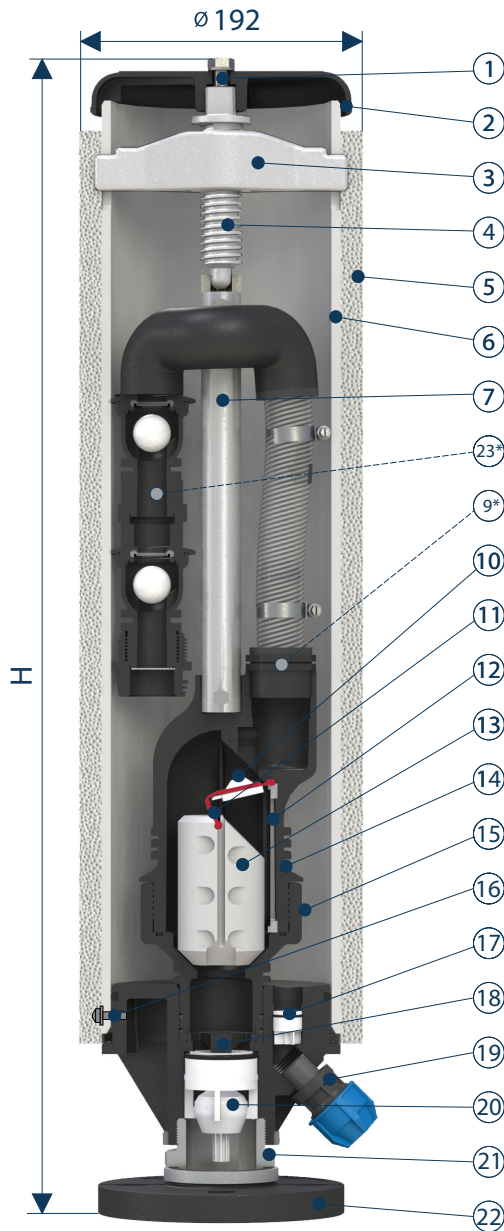
Entlüftungsdeckel
mit Belüftungssperre



ventilierte Straßenkappe

D-090-P

Schnittzeichnung



Abmessungen in Millimetern (mm)

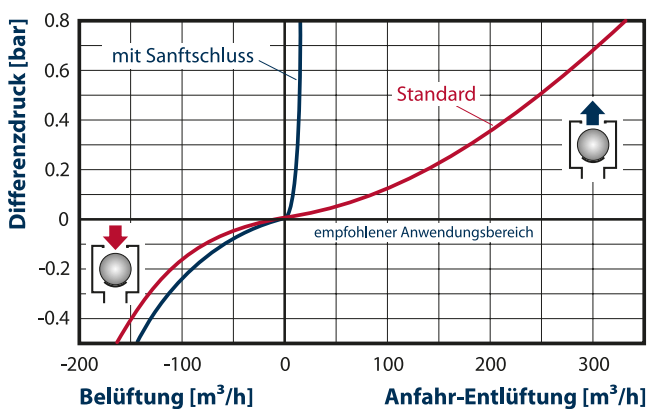
Stückliste

Nr.	Bezeichnung	Werkstoff
1.	Deckelschraube	Edelstahl
2.	Deckel	PAGF
3.	Spindeltraverse	Edelstahl
4.	Spindel	Edelstahl
5.	Isolierung	PE-Schaum, Alu
6.	Schachtmantel	PVC
7.	Verlängerung	Edelstahl
*9.	Belüftungssperre oder Sanftschluss	POM, VA, NBR
10.	Dichtsystem	VA, PAGF, EPDM
11.	Rolldichtung	NBR/EPDM
12.	Niederhalter	PAGF
13.	Schwimmer	PPGF
14.	Ventiloberteil	PAGF
15.	Ventilsockel	PAGF
16.	Schraube	Edelstahl
17.	Rückflussverhinderer	POM, Silikon
18.	Stößel	PAGF
19.	Drainageanschluss	PE, PA
20.	Absperrorgan	POM, VA, NBR
21.	Gewindeadapter (2" AG)	Edelstahl
22.	Flansch	PAGF, Edelstahl*
*23.	Flutsperre	erst ab Rohrdeckung 1,0 m
	Alle O-Ringe	NBR

Maße und Gewichte

Ausführung	Bauhöhe H [mm]	Gewicht (mit Flansch DN80) [kg]
RD075	510	8,2
RD100	768	9,8
RD125	1.069	12,1
RD150	1.317	13,8
RD175	1.567	15,1
RD200+	bis 3.000	auf Anfrage

Belüftung und Anfahr-Entlüftung



Dauer-/Betriebsentlüftung

